



Культиватор SFOGGIA модель T20 6F (Италия) - 6-ти рядный усиленный

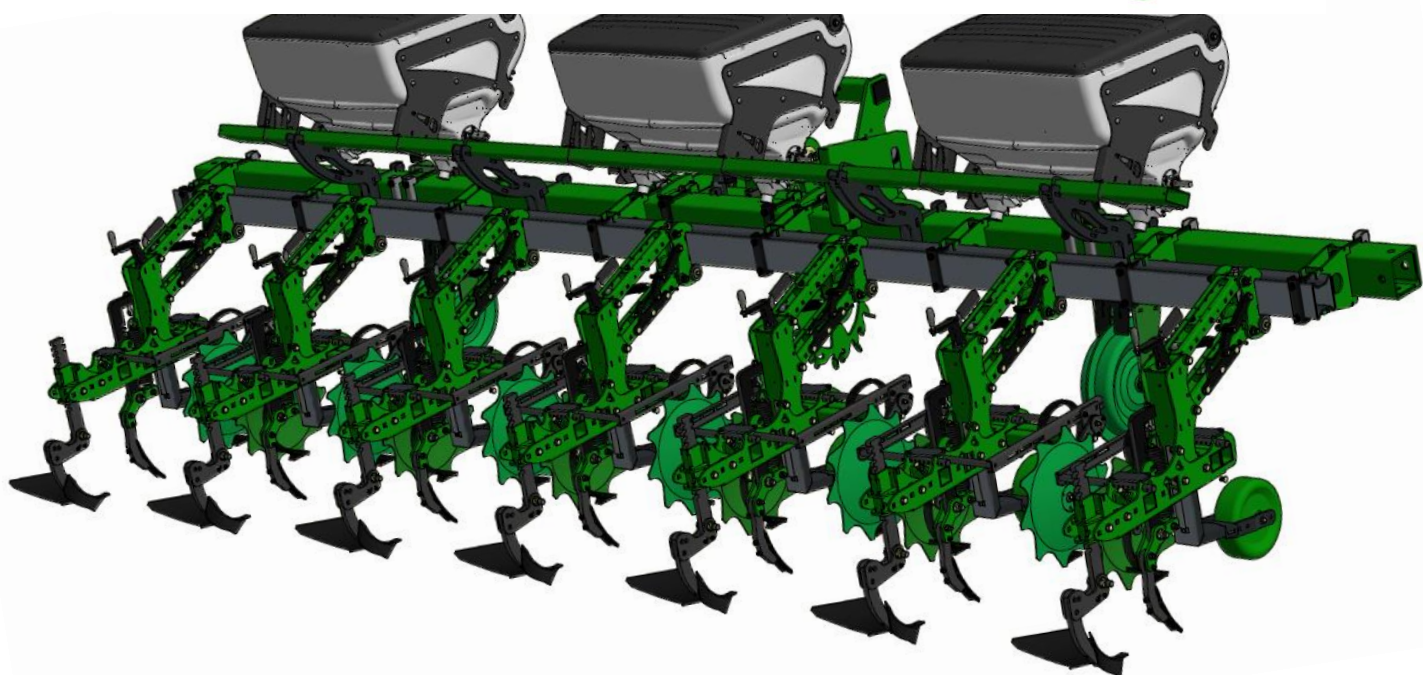
с внесением удобрений, регулируемое междурядье 60-90см

- двойная несущая рама шириной 6м и 5,6м, навеска категории 2
- 7 культиваторных секций, - 7 металлических колёса контроля глубины,
- 5 пар вибростоек посередине и 2 одинарные вибростойки по краям : стойки Флекс со стрелчатыми лапами 150мм,
- 6 пар - зубчатые диски для защиты растений;
- 7 задних окучников со стрелчатой лапой шириной 250мм ;
- 3 бункера для удобрений по 250л из прочного пластика ПВХ;
- 6 дозаторов удобрений (по 2 на каждом бункере);
- привод подачи удобрений от зубчатого металлического колеса;
- высококачественные подшипники и рабочие органы с долгим сроком эксплуатации;
- 7 шт. глубокорыхлителей усиленных, с пружинной защитой, укрепляемых в центре каждой культиваторной секции;
- 2 передних опорных металлических колёса.
- Для трактора мощностью – 100-120 лс ; вес – 1700кг

В НАЛИЧИИ



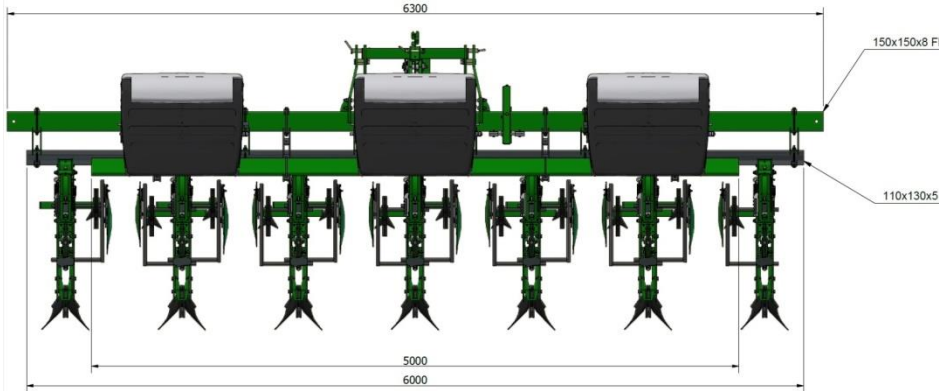
также производятся варианты 4, 8, 12 рядов



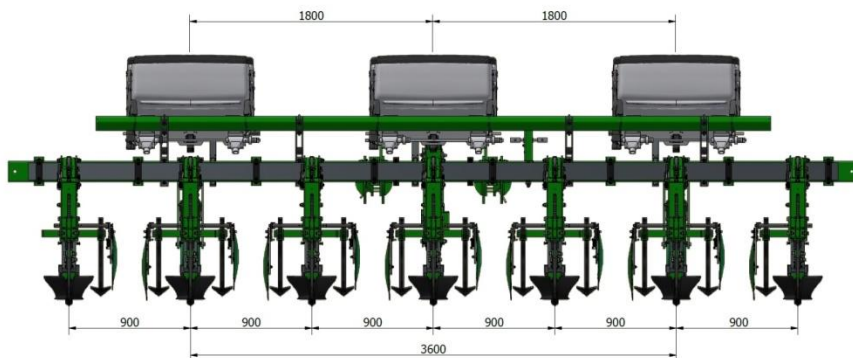


Культиватор SFOGGIA модель T20 6F (Италия) - 6-ти рядный усиленный с внесением удобрений, регулируемое междурядье 60-90см

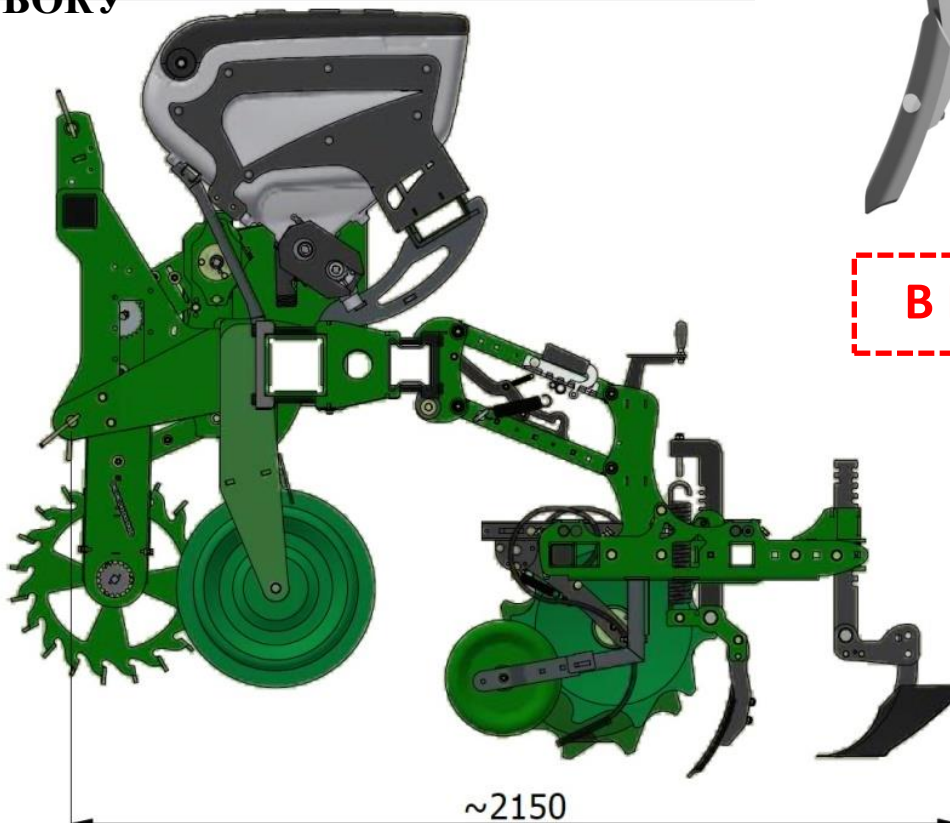
ВИД СВЕРХУ TOP VIEW



ВИД СЗАДИ REAR VIEW



ВИД СБОКУ SIDE VIEW



Задний окучник со стрельчатой лапой 250мм



Глубококорыхлитель с пружинной защитой

В НАЛИЧИИ



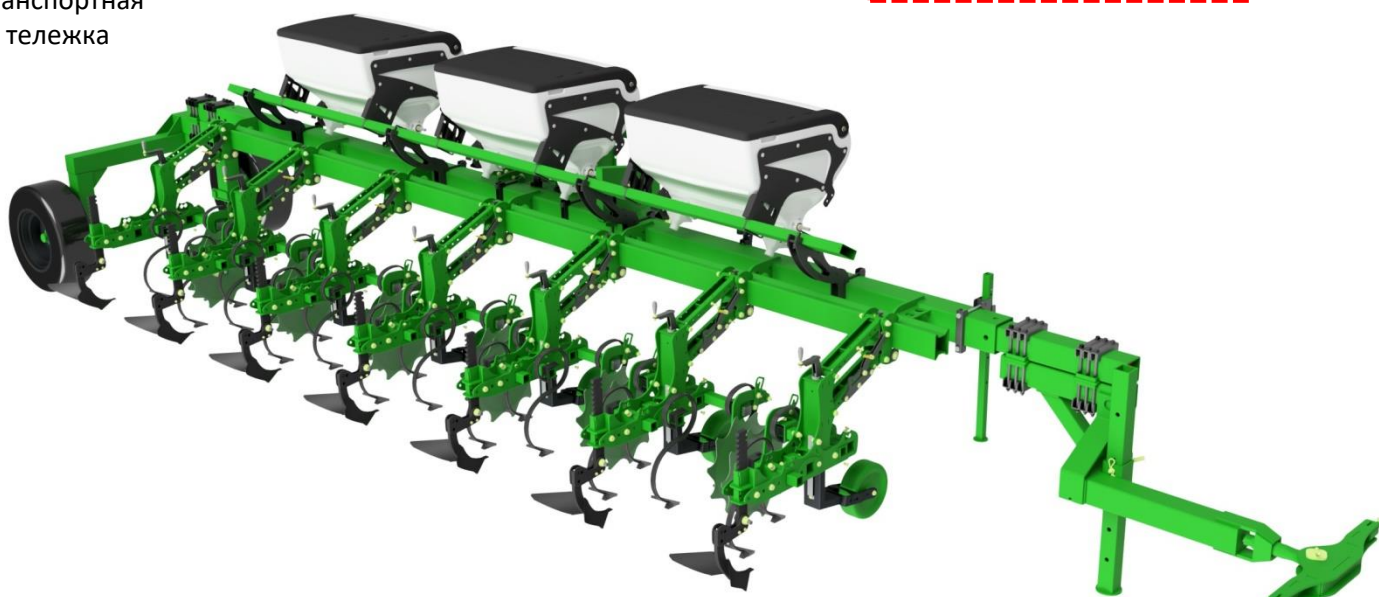
Культиватор SFOGGIA модель T20 6F (Италия) - 6-ти рядный усиленный

с внесением удобрений, регулируемое междурядье 60-90см

**Вариант с тележкой,
без глубокорыхлителя и без передних опорных металлических колёс**

В НАЛИЧИИ

С ОПЦИЕЙ
Транспортная тележка



С ОПЦИЕЙ
Транспортная тележка

SFOGGIA
AGRICULTURE DIVISION